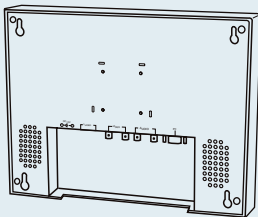


# MONITEURS LCD

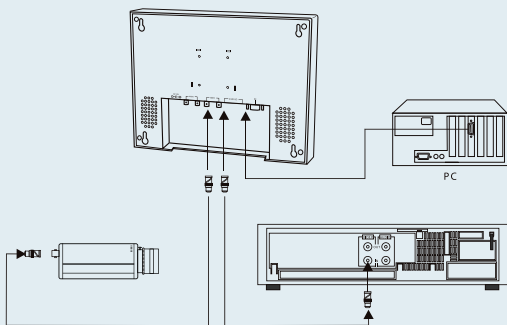
- CONÇU POUR LA VIDEOSURVEILLANCE
- TRÈS BONNE LUMINOSITÉ
- BON RENDU DES COULEURS
- TEMPS DE RÉPONSE TRÈS RAPIDE
- PEU ENCOMBRANT
- CONFIGURATION PAR MENU OSD
- CONNECTIQUE FACILE A ATTEINDRE
- SUPPORT MURAL



## VUE ARRIÈRE



## CONNECTIQUE



### Caractéristiques techniques

Modèle	LCD 17"	LCD 19"
<b>MONITEUR</b>		
Taille de l'image	43 cm	48 cm
Résolution	1280 X 1024	
Taille des pixels	0.264mm x 0.264mm	0.294mm x 0.294mm
Couleurs	16,2 millions de couleurs (8 bits)	16,7 millions de couleurs (8 bits)
Contraste	700 : 1	1000 : 1
Luminosité	300 cd/m <sup>2</sup>	250 cd/m <sup>2</sup>
Angles de vue (G/D/H/B)	75°/75°/75°/60°	89°/89°/89°/89°
Source de lumière	4CCFL / 50 000 Hrs	4CCFL / 40 000 Hrs
Temps de réponse	8ms	20ms
<b>VIDÉO</b>		
Mode vidéo	Automatique, NTSC/PAL (adaptation impédance : auto)	
Signal d'entrée	Analogue RGB (0.714Vp-p, 75Ohms), H&V Sync (TTL)	
Définition	> 500 lignes	
Entrées vidéos	Composite : BNC x 1 (bouclée) / S-video : 4 Pin Mini-Din x 1 (bouclée)	
Entrées audios	RCA x 1 (bouclée)	
Sorties audios	HP 0.5W x 2	
Mode Scanning	Digital progressive scan (fixe, progressif)	
Re-synchronisation rapide	< 0,35 sec.	
<b>PC</b>		
Connecteur d'entrée	15 pin D-sub	
Résolution	VGA : 640 x 480, 60~75Hz   SVGA : 800 x 600, 56~75Hz XGA : 1024 x 768, 60~75Hz   SXGA : 1280 x 1024, 60Hz	
<b>GÉNÉRAL</b>		
Alimentation	12 VDC, 3,25A	12VDC, 3,5A
Consommation	51 Watts (max)	45 Watts
Dimensions (L x H x P)	398 x 334 x 49,5 mm	419 x 362 x 54 mm
Poids	4 kg	5,1 kg
Accessoires	AC Adaptateur, câble VGA, cordon d'alimentation, manuel, disquette d'installation	
Multilingues	Français, Anglais, Allemand, Italien, Espagnol, Polonais et Tchèque	



TEB se réserve le droit d'apporter toutes modifications aux caractéristiques citées dans ce document.  
Photos non contractuelles.  
Pour plus d'informations sur les caractéristiques techniques et les accessoires, merci de contacter TEB.



TEB  
F-21190 Meursault  
Tel : +33.(0)3.80.21.90.90  
Fax : +33.(0)3.80.21.94.55  
info@teb-online.com

# MONITEURS LCD

32" & 40"

- MULTISTANDARD
- COMPATIBLE FULL HD
- CONÇU POUR LA VIDÉOSURVEILLANCE
- EXCELLENTE LUMINOSITÉ/CONTRASTE
- EXCELLENT TEMPS DE RÉPONSE
- CONFIGURATION PAR MENU OSD



## CONNECTIQUE



Caractéristiques techniques		
Modèle	LCD 32"	LCD 40"
<b>MONITEUR</b>		
Résolution max.	1080P (DVI)	
Contraste	800:1	
Luminosité	500cd/m2	
Angles de vue (G/D/H/B)	178°/178°	
Temps de réponse	4ms	3,5ms/4,5ms
<b>VIDÉO</b>		
Standard	Détection automatique/ NTSC/PAL (adaptation impédance : auto)	
Signal d'entrée	1 V crête à crête - 75Ω	
Entrées vidéos	2 BNC (bouclées) / 1 S.Vidéo	
Entrées/Sorties audios	3 RCA (bouclées)	
Re-synchronisation rapide	Oui	
<b>PC</b>		
Connecteur d'entrée	1 HD 15	
Resolution max.	WXGA (1366 x 768)	
<b>HD</b>		
Connecteur d'entrée	1 DVI	
Résolution max.	1080P (FULL HD)	
<b>GÉNÉRAL</b>		
Alimentation	90-250 VAC (50-60 hz)	
Consommation	160 Watts (max.)	250 Watts
Dimensions	812x 475 x 122 mm	984x 597 x 124 mm
Poids	17,1kg	26 kg
Accessoires	AC Adaptateur, câble VGA, cordon d'alimentation, manuel	



TEB se réserve le droit d'apporter toutes modifications aux caractéristiques citées dans ce document. Photos non contractuelles. Pour plus d'informations sur les caractéristiques techniques et les accessoires, merci de contacter TEB.



TEB  
F-21190 Meursault  
Tel : +33.(0)3.80.21.90.90  
Fax : +33.(0)3.80.21.94.55